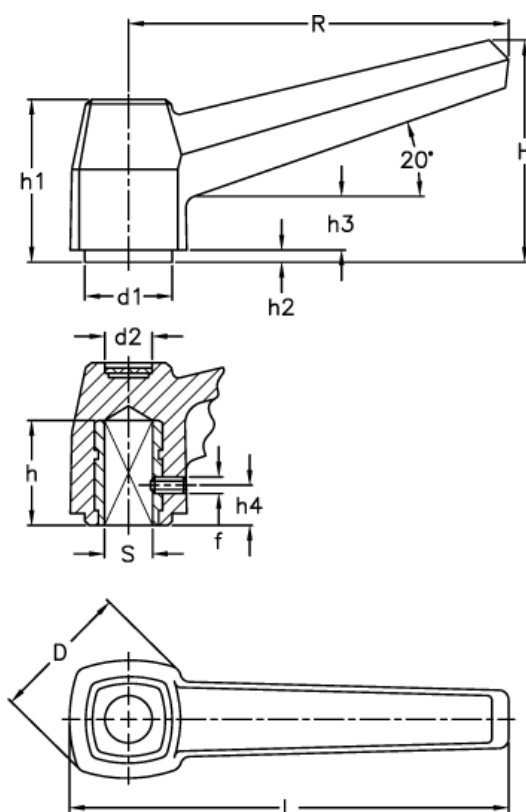


Varenummer: 2303039011
Beskrivelse: E+G Fast Spændegreb
MF.40 N-5x5

Mål



| | |
|-----------|------------|
| D = 18 | h3 = 9 |
| d1 = 11.5 | h4 = 7 |
| d2 = 9 | L = 50 |
| f = M4 | R = 42 |
| h = 15 | S H9 = 5x5 |
| H = 27 | |
| h1 = 22 | |
| h2 = 1.8 | |